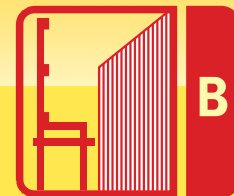


# Dachfanggerüste



B 121

Entfällt bei  
PV-Anlagen Montage

## Gefährdungen

- Fehlende Sicherungsmaßnahmen beim Auf- bzw. Abbau des Dachfanggerüstes sowie falsch dimensionierte, unvollständig aufgebaute oder vorzeitig entfernte Schutzwände bei der Nutzung können Absturzunfälle zur Folge haben.

## Schutzmaßnahmen

- Wenn aus arbeitstechnischen Gründen bei Dacharbeiten keine Dachschutzwand an der Traufe verwendet werden kann, müssen stattdessen Dachfanggerüste angebracht werden, die ein Auffangen abstürzender Personen gewährleisten. Dieses gilt für Arbeitsplätze und Verkehrswege auf Dächern mit mehr als 22,5° bis 60° Neigung, wenn die Absturzhöhe ab Absturzkante (Traufe) mehr als 2,00 m beträgt ①.

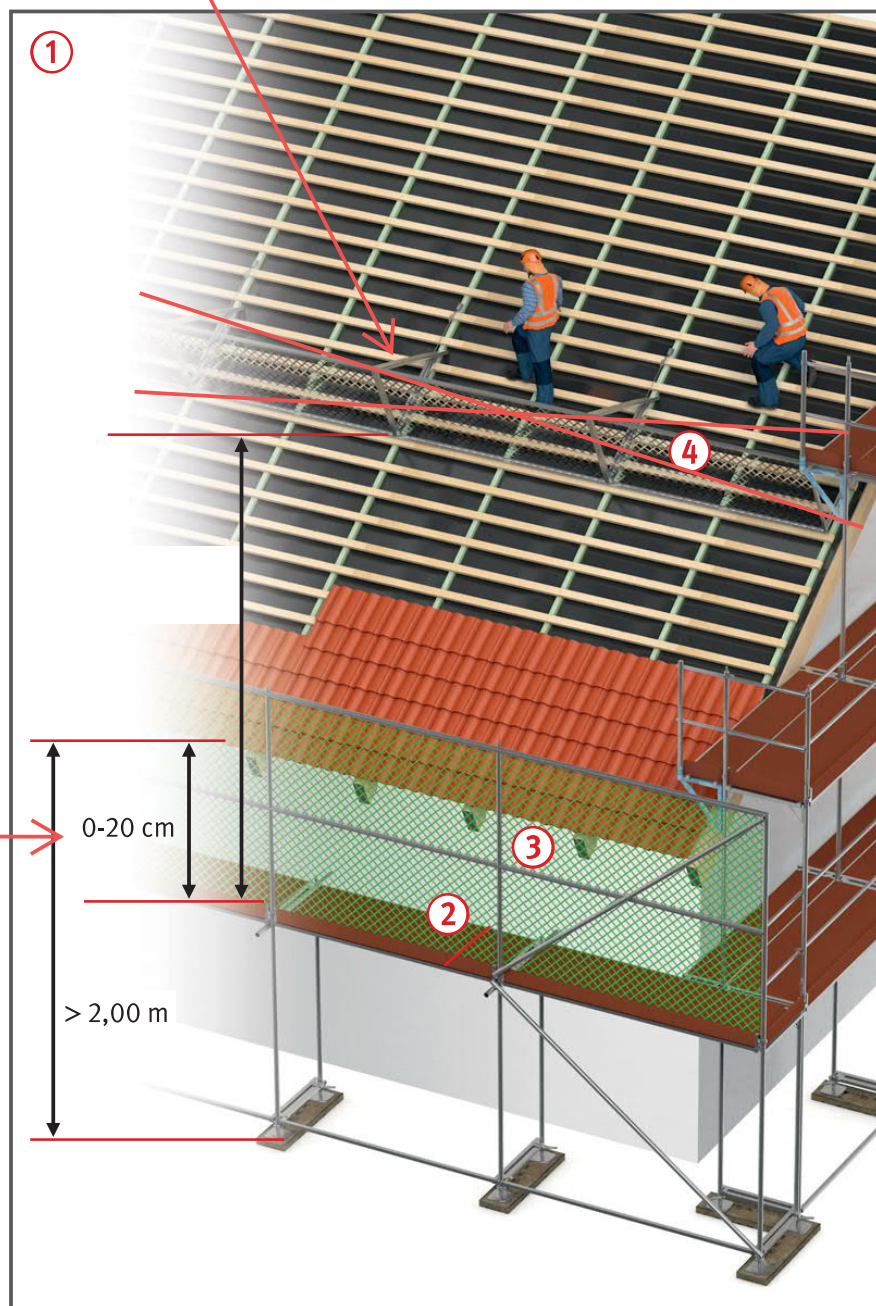
- Der max. Höhenunterschied zwischen Absturzkante (Traufe) und Gerüstbelag darf 0,20 m nicht überschreiten; Mindestbelagbreite 0,60 m ②.

- Schutzwände von Dachfanggerüsten aus tragfähigen Netzen oder Geflechtem mit einer Maschenweite von max. 10 cm herstellen ③.

- Bei hohen Dächern mit Höhenunterschieden von mehr als 5,00 m müssen zusätzlich Dachschutzwände auf der Dachfläche angeordnet werden ④.

## Dachneigungen zwischen 45° und 60°

- Für Arbeiten auf mehr als 45° geneigten Flächen sind besondere Arbeitsplätze zu schaffen, z. B. Dachdeckerstühle, Dachdecker-Auflegeleitern, Lattungen.



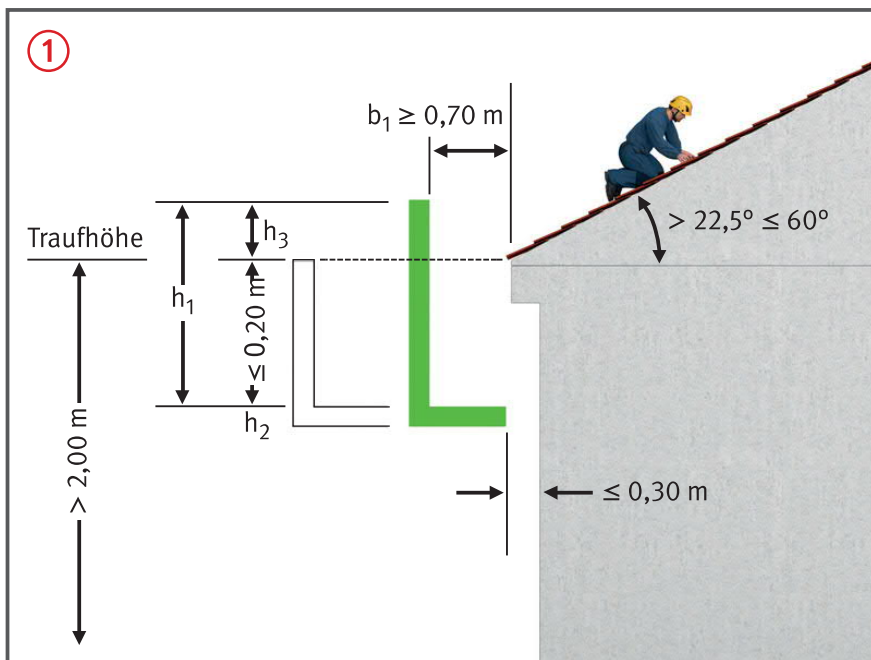
- Maßnahmen aus der Gefährdungsbeurteilung beachten.

## Schutzwand im Dachfanggerüst ⑤

- Als Schutzwand im Dachfanggerüst Schutzgitter oder Schutznetze mit Randseil entsprechend der Aufbau- und Verwendungsanleitung des Gerütherstellers verwenden.

- Bei der allseitigen Befestigung von Schutznetzen oder Drahtgeflechtem an systemunabhängigen Gerüstbauteilen sind Rohre mit 48,3 mm Außendurchmesser und einer Wanddicke von mind. 3,2 mm bei Stahlrohren nach DIN EN 39:2001-11 oder von mind. 4,0 mm bei Aluminiumrohren zu verwenden.
- Netze nicht mit Kabelbindern oder Bindedraht befestigen.

Am Besten: Gerüstbelag  
auf Traufkante (0,0m)



- Befestigung Masche für Masche. Darauf kann verzichtet werden, wenn das Netz mit Gurt-schnellverschlüssen höchstens alle 75 cm am Rand befestigt ist und der Hersteller die ausreichende Tragfähigkeit durch dynamische Versuche nachgewiesen hat.

- Netzstöße Masche für Masche mit einem Kopplungsseil verbinden oder mind. alle 75 cm überlappen lassen.

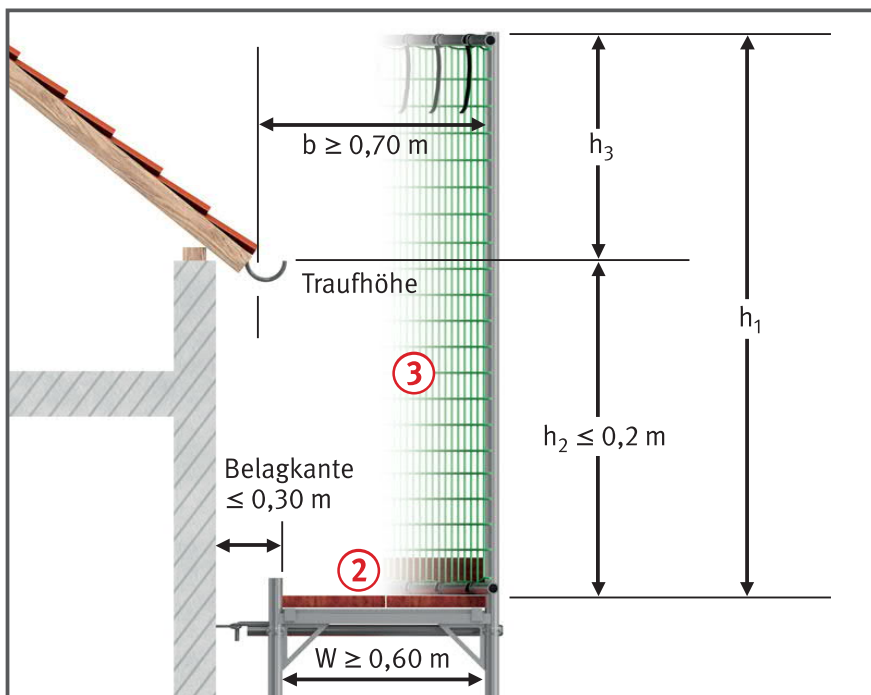
- Schutznetze in ihren Abmessungen nicht verändern und alle 12 Monate nach Angabe des Herstellers prüfen.

- Beim Einsatz älterer Schutznetze mittels des im Netz eingearbeiteten Prüfgarnes die vom Hersteller angegebene Mindestbruchkraft prüfen lassen.

- Keine beschädigten und ungeprüften Schutznetze verwenden.

- Bei Dachfanggerüsten müssen alle Beläge gegen abheben gesichert sein.

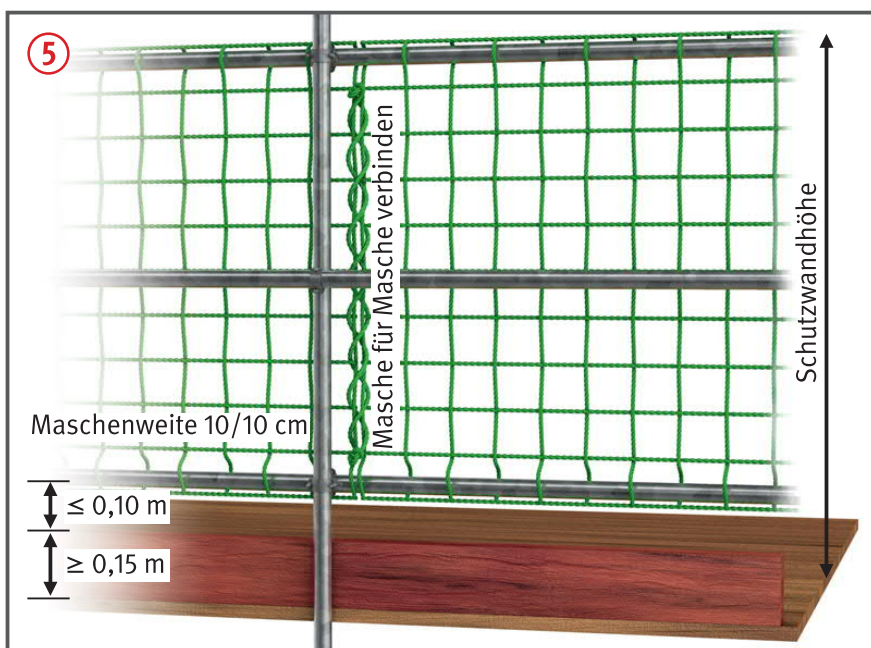
- Dachfanggerüste müssen in der Regel verstärkt verankert werden. Siehe Aufbau- und Verwendungsanleitung.



### Prüfungen

- Gerüstersteller: Prüfung durch eine „zur Prüfung befähigte Person“ nach Fertigstellung und vor Übergabe an den Nutzer, um den ordnungsgemäßen Zustand festzustellen (Nachweis-Prüfprotokoll).

- Gerüstnutzer: Inaugenscheinnahme durch eine „qualifizierte Person“ des jeweiligen Nutzers vor der Verwendung, um die sichere Funktion und die Mängelfreiheit festzustellen (Nachweis-Checkliste).



### Weitere Informationen:

Betriebssicherheitsverordnung  
 DGUV Vorschrift 38 Bauarbeiten  
 TRBS 2121 Teil 1 Gefährdung von  
 Beschäftigten durch Absturz bei der  
 Verwendung von Gerüsten  
 DGUV Information 201-023 Einsatz  
 von Seitenschutz und Seitenschutz-  
 systemen sowie Randsicherungen als  
 Schutzvorrichtungen bei Bauarbeiten  
 DIN 4420-1